

## Afwas apparatuur Glazenspoelmachine ESI, 30 k/u, dubbelwandig

ARTIKEL \_\_\_\_\_

MODEL \_\_\_\_\_

NAAM \_\_\_\_\_

SIS \_\_\_\_\_

AIA \_\_\_\_\_



402201 (ESI)

Naspoelmiddelpomp,  
invoerhoogte 290 mm,  
230V-50hz-1N

### Omschrijving

#### Product Nr.

Dubbelwandige glazenspoelmachine voor korven 400x400 mm, met een invoerhoogte van 290 mm. 1 wasprogramma van 2 min (30 korven/uur), met wassen op 55 - 65°C en naspoelen op circa 85°C. Inwendige beplating, deur, wastank, was- en naspoelarmen van roestvrijstaal AISI304, uitwendige beplating van roestvrijstaal AISI430. Dubbelwandige uitvoering en vlakke buitenbeplating. Gebalanceerde dubbelwandige deur met roestvrijstalen greep en automatische afslag van de waspomp. Binnenwanden met afgeronde hoeken en naadloos ingeperste korfgeleiders. Roestvrijstalen AISI304 drukboiler van 5 liter en 3 kW vermogen, met thermostatische temperatuurregeling. Naadloos geperste wastank van 6 liter met 0,8 kW verwarming met automatische waterniveau regeling, waspomp van 0,3 kW. Kunststof zeef voor de aanzuigopening van de waspomp. De roterende roestvrijstalen was- en naspoelarmen (onder en boven) zijn eenvoudig uitneembaar. Naspoeling van 2,3 liter/korf. Vlak bedieningspaneel met tiptoetsen voor aan-uit, programma start. Geluidsniveau van 68 dBA. Ingebouwde naspoelmiddel doseerpomp. Elektrische aansluitkabel met CE-Schuko stekker, water aansluitslang en afvoerslang. IPX4 waterdicht.

#### Goedkeuring

### Uitvoering

- Naspoelmiddel doseerpomp met automatische start en continu cyclus voor een uitstekend resultaat, gekoppeld aan minimaal onderhoud.
- Naadloos diepgetrokken wastanks met rondom afgeronde hoeken, aflopend naar de afvoer voor snelle leegloop binnen een paar minuten, ter voorkoming dat vuil zich kan ophopen. Diepgetrokken wastanks zonder lasnaden geven een gegarandeerd waterdichte oplossing.
- Laag geluidsniveau.
- Wascyclus van 120 seconden.
- Ingebouwde drukboiler voor het verwarmen van het naspoelwater naar een minimum temperatuur van 82°C voor een hygiënische naspoeling.
- Maximale capaciteit van 30 korven per uur.
- Voorzien van een elektrische aansluitkabel met Schuko stekker, éénfase 230V, voor eenvoudige en snelle aansluiting.
- Wassysteem met roterende wasarmen onder en boven, een hoog vermogen waspomp en een wastank met ruime capaciteit.
- De belangrijkste onderdelen zijn eenvoudig te bereiken, zonder verplaatsen van de afwasmachine.
- Optioneel is een naspoelpomp leverbaar voor installatie op locatie.

### Constructie

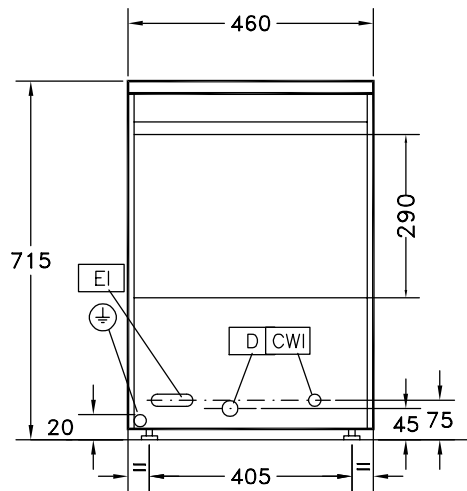
- De achterzijde is volledig gesloten door een afdekplaat.
- Uitgevoerd met een naspoelmiddelpomp.
- Roestvrijstalen was- en naspoelarmen en sproeikoppen.
- Uitgevoerd in topkwaliteit roestvrijstaal, met dubbelwandige constructie voor een lange levensduur en een laag geluidsniveau.
- De was- en naspoelarmen en het filter zijn makkelijk uitneembaar.

### Duurzaamheid

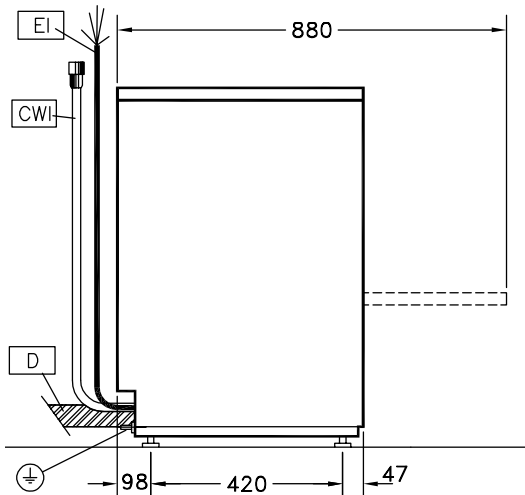


- Het dragend frame, het frontpaneel, de wastank, de was- en naspoelarmen van roestvrijstaal AISI304.
- Eenvoudig bedieningspaneel.
- De dubbelwandige en geïsoleerde constructie zorgt voor een lager energie verbruik en een lager geluidsniveau. De gebalanceerde deur maakt het openen en sluiten makkelijk.

Front aanzicht

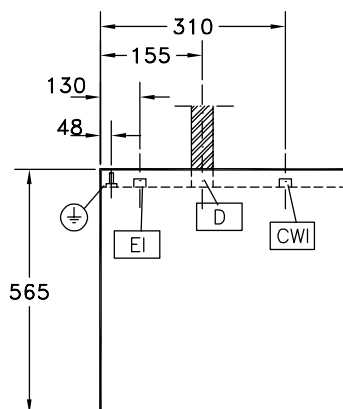


Zij aanzicht



- CWII = Koud water invoer 1
- D = Afvoer
- EI = Elektrische aansluiting
- EO = Elektrische uitgang
- WI = Water invoer
- XR = Naspoelmiddel aansluiting

Boven aanzicht



## Elektra

Voltage	230 V/1 ph/50 Hz
Amperage	0 A
Elektrisch vermogen	3.3 kW
Boiler, vermogen	3 kW
Tank verwarming	0,8 kW
Waspomp, vermogen	0.3 kW
Stekker type	CE-SCHUKO

## Water

Toevoer waterhardheid	2 - 5 °dH
Toevoer watertemperatuur*	10 °C
Afvoer aansluiting	22mm
Wastank capaciteit (lt)	6
Waterverbruik per cyclus (lt)	0 / 2.3
Boiler inhoud (lt)	5
Water druk, min/max	1.8-3 bar
Water aansluiting	G 3/4"

## Algemene gegevens

Naspoeil temperatuur	82 - 85 °C
Was temperatuur	55-65 °C
Inwendige afmetingen, breedte	400 mm
Inwendige afmetingen, diepte	400 mm
Inwendige afmetingen, hoogte	290 mm
Externe afmetingen, lengte	460 mm
Externe afmetingen, breedte	565 mm
Externe afmetingen, hoogte	715 mm
Gewicht, netto	37 kg
Capaciteit, korven per uur	30
Borden per uur:	0
Programmatijd (sec)	120
Waterdichtheid index	IPX4

LET OP:\*De capaciteit van de afwasmachine is bij een warm water aansluiting van 50°C. Bij een lagere water toevoer temperatuur wordt de programmacyclus langer en de capaciteit lager.

## Duurzaamheid

Geluidsniveau	61 dBA
---------------	--------

**Meegeleverde accessoires**

- 1 stuks KUNSTSTOF AFWASKORF voor glazen, 400x400x150 mm PNC 864470

**Optionele accessoires**

- WATERONTHARDER 12 lt, handmatig, capaciteit 1000 l/u, voor frontlader afwasmachines en convector ovens, voor koud water PNC 860412
- AUTOMATISCHE WATERONTHARDER 8 liter, capaciteit 1500 lt/uur, kunststof omkasting met roestvrijstalen harscylinder, elektronische besturing, koud water 4 - 25°C, voor frontlader en doorschuif afwasmachines PNC 860413
- WATERONTHARDER 20 lt, handmatig, capaciteit 1000 l/u, voor frontlader afwasmachines en convector ovens, voor koud water PNC 860430
- WASTANKZEEF, roestvrijstaal, voor glazenspoelmachine ESSI, ESI, ESDI PNC 864003
- WATERFILTER voor GEDEELTELIJKE DEMINERALISATIE, inclusief filterpatroon PNC 864017
- MEETSET voor totale en tijdelijke waterhardheid PNC 864050
- DRUKVERHOOGINGSPOMP voor de naspoeling, voor frontlader afwasmachines met drukboiler PNC 864051
- KUNSTSTOF BESTEKBEKER, kleur geel, stapelbaar, 110x110x150 mm PNC 864242
- WATERFILTER voor TOTALE DEMINERALISATIE, inclusief filterpatroon PNC 864367
- WATERDRUK REDUCTIEVENTIEL voor ééntank afwasmachines PNC 864461
- SET 4 KUNSTSTOF BESTEKBEKERS, kleur geel, stapelbaar, 110x110x150 mm PNC 865574
- RVS AFDEKROOSTER voor lichte items in een korf PNC 867016
- KORF, rilsan, open korf voor glazen of koppen, 395x395x115 mm PNC 867033
- KORF, rilsan, voor 2 rijen van 8 borden Ø190mm, 395x395x100 mm PNC 867052
- KORF, rilsan, open korf voor glazen of koppen, 395x395x100 mm PNC 867053
- KORF, rilsan, open korf voor glazen of koppen, 395x395x200 mm PNC 867054
- KORF, rilsan, voor glazen of koppen, met losse inzetten voor bestek en schotels, 395x395x100 mm PNC 867055
- KORF, rilsan, 4 rijen met schuine bodems voor glazen, 395x395x200 mm PNC 867056
- RONDE KORF met vierkant frame, rilsan, open korf voor glazen of koppen, 400x400x140 mm PNC 867057
- GLAZENINZET voor SMALLE GLAZEN, 350x110x100 mm PNC 867058
- SCHOTELINZET voor 14 schotels, 350x110x100 mm PNC 867060
- SCHUINE INZET voor KOPPEN, 350x110x100 mm PNC 867061
- BORDENINZET voor 7 borden Ø240mm, 327x240x100 mm PNC 867062